



HanseLifter®

Die Qualitätsmarke aus dem Norden
Ihre perfekte Lösung für höchste Ansprüche

Das gesamte Produktspektrum aus den Bereichen Fördern und Heben. Industriequalität für höchste Ansprüche und geprüfte Markenqualität zu attraktiven Preisen. Dafür steht **HanseLifter**.

nur 70-86 kg leicht!
(je nach Ausführung)

**Mitnahme Hochhubwagen,
die auf jeden LKW passen.**



Mitnahme Hochhubwagen Hanse FPO-Serie

- ▶ kombiniertes Heben und Stapeln möglich
- ▶ einfach durch eine Person bedienbar
- ▶ durch ein einklappbares Fußpedal können Sie anheben und rangieren
- ▶ kontrolliertes Absenken durch Einhandventil
- ▶ Hartverchromter Rahmen
- ▶ stabiler Stand auf zwei Lenk- und zwei Gabelrädern



HanseLifter®

Die Welt ist blau

GESUTRA®
GmbH

Straubinger Straße 20 • 28219 Bremen
Tel: +49 (0)421 33636 200
Fax: +49 (0)421 33636 240
E-Mail: post@hanselifter.de

400 kg
650 mm

FPO485

400 kg
1000 mm

FPO412

400 kg
1300 mm

FPO415

Technische Daten

400 kg
650 mm

FPO485

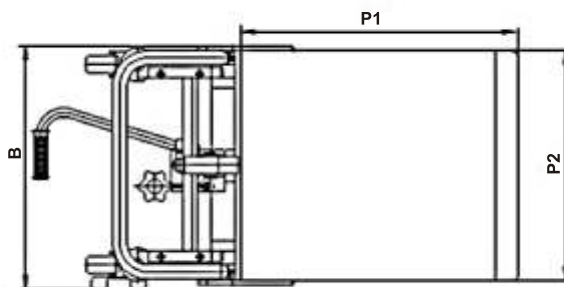
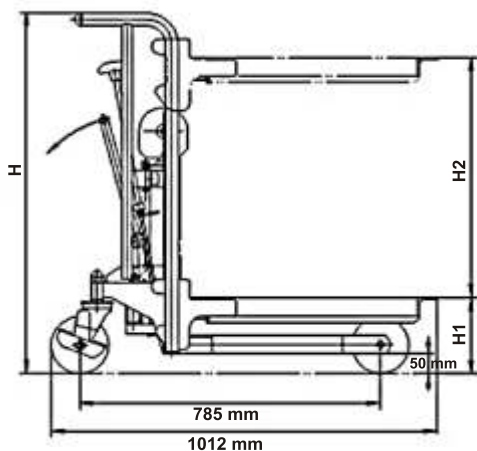
400 kg
1000 mm

FPO412

400 kg
1300 mm

FPO415

Typ			Hanse FPO485	Hanse FPO412	Hanse FPO415
Hublast		kg	400	400	400
Lifthöhe	H ₂	mm	650	1000	1300
min. Plattformhöhe	H ₁	mm	200	200	200
max. Plattformhöhe	H ₁ +H ₂	mm	850	1200	1500
Bauhöhe	H	mm	980	1330	1630
Baubreite	B	mm	590	590	590
Plattformlänge	P ₁	mm	650	650	650
Plattformbreite	P ₂	mm	550	550	550
Lenkräder		mm	Ø 150 x 40	Ø 150 x 40	Ø 150 x 40
Gabelräder		mm	Ø 150 x 45	Ø 150 x 45	Ø 150 x 45
Eigengewicht		kg	70	76	86



FPO 415



FPO 412



Rollen & Räder unter:
<http://rollen.hanselifter.de>



HanseLifter®

Die Welt ist blau