

DELTA SL CP

DELTA SL CP is the counterbalanced truck that allows you adding to the ease of use and operation of the steering gear elevator the additional benefits of the classic man on board trucks that, working without landing legs and with cantilever forks, agree some more specific handling operations such as forking of low-profile pallets, maximum approaching to the load for taking/storage of goods in the presence of obstacles on the ground, easy overpassing of the ramps and excellent residual capacities.

Designed and built for excellent performance even at high lift heights, DELTA SL CP can offer high capacities without requiring any driving effort to Operator thanks to the application of power-assisted steering system and the optimum distribution of the counterweights.

DELTA SL CP ist der Gabelstapler mit Auswuchtgewicht, der außer der Gebrauchs- und Bedienungs-Einfachheit des Deichselhubes zusätzliche eigene Vorteile der klassischen Gabelstapler Mann an Bord bietet, in dem er ohne Abstützfüße und mit hochgefahrenen Gabeln arbeitet, und somit einige zusätzliche spezifische Handlingstätigkeiten ermöglicht wie: Aufgabeln von Paletten vom unteren Profil, maximales Herannahern an die Last zum Entnehmen /Lagern der Güter bei Hindernissen auf dem Boden, leichtes Übersteigen von Rampen und ausgezeichnete Resttragfähigkeiten.

Konstruiert und gebaut zum Gewährleisten hervorragender Leistung und hohen Hebehöhen, ist DELTA SL CP in der Lage, ohne jegliche Anstrengung für den Bediener, dank auch der Servolenkung und der optimalen Verteilung der Ausgleichsgewichte, extreme Tragfähigkeiten zu bieten.



DELTA SL CP

Advantages - Vorteile

FEM fork - holder plate and forged cantilever forks:

The equipment provided with adjustable forged forks allows the forking of pallets and/or containers of non-standard sizes also from the "closed" side. The standard supply with FEM fork - holder plate ensures easy application of clamps and hydraulic equipment with the ability to provide the truck with many additional hydraulic ways.

Taking/storing of load under difficult conditions:

The lack of support legs on the ground allows approaching to the load up to the shoulder of the fork without the bottom frame of the truck negatively interacts with the load seat thus allowing the comprehensive approach also in the presence of obstacles on the ground.

Stability, tilt and residual capacities:

The structure provided with a counterweight ensures maximum stability also thanks to the standard swivelling upright which keeps the load always in the correct position; the particular frame and the specific distribution of the counterweights system help ensuring good residual capacities.

FEM-Gabelträger und freitragende geschmiedete Gabeln:

Die Ausstattung mit einstellbaren geschmiedeten Gabeln ermöglicht die Eingabelung von Paletten und/oder Behälter mit Nicht-Standard Ausmessungen, auch von der "geschlossen" Seite.

Die Serienausstattung mit FM Gabelhaltern gewährleistet eine einfache Anwendung der Zangen und der hydraulischen Ausrüstung, mit der Möglichkeit, den Gabelstapler mit vielen zusätzlichen Hydraulikwegen auszustatten.

Entnahme/Lagerung der Ladung unter schwierigen Bedingungen:

Ohne der auf den Boden aufstützenden Beine kann die Last bis zur Gabelschulter herangenhert werden, ohne dass der untere Rahmen des Gabelstaplers negativ mit dem Lastsitz interagiert und somit das vollständige Herannahern auch bei Hindernissen auf dem Boden, ermöglicht.

Stabilität, Schwenkung und Resttragfähigkeiten:

Das mit dem Ausgleichsgewicht ausgestattete Gefüge sorgt für eine maximale Stabilität auch dank des serienmäßigen schwankenden Mastes, der die Last ist immer in der richtigen Position hält; der besondere Rahmen und die spezifische Verteilung des Ausgleichsgewichts-Systems gewährleisten eine optimale Resttragfähigkeit.



Power-assisted drive and AC technology:

The equipment with steering power-assisted gear provides the Operator to manoeuvre safely and without any effort even under full load; the AC drive technology ensures maximum responsiveness, very good sprint at the start-up, good performance on slopes and high safety when braking.

Great autonomy:

The equipment of the armoured 24V batteries with capacities up to 270Ah ensures a high degree of autonomy in case of intensive use; the integrated battery charger allows recharging the battery by connecting it directly to the mains at 220V.

Servogesteuerte Lenkung und AC-Technologie:

Die Ausrüstung mit dem servogesteuerten Deichsel gewährleistet dem Bediener in voller Sicherheit und mühelos zu manövrieren, selbst unter Volllast; die AC-Antriebstechnik gewährleistet eine maximale Reaktionsfähigkeit, optimaler Anlauf beim Start, optimale Leistung auch an Hängen und eine hohe Sicherheit beim Bremsen.

Lange Gebrauchszeit:

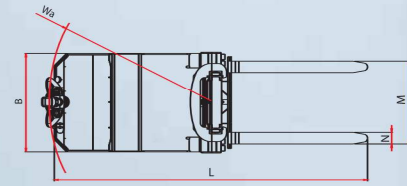
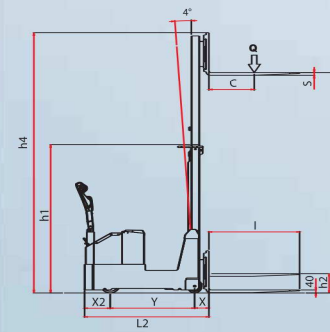
Die Ausrüstung mit gepanzerten 24V-Batterien mit einer Kapazitäten bis zu 270Ah, gewährleisten ein lange Gebrauchszeit bei intensiver Nutzung; das integrierte Batterieladegerät ermöglicht das Aufladen der Batterien, in dem man es an das 220V Stromnetz anschließt.

Upright with special steel profiles:

The choice of special steel profiles in the implementation of the uprights ensures excellent performance even for machines dedicated to the continuous handling of heavy freight or set up with specific hydraulic equipment for the handling of special loads.

Mast mit Edelstahl-Profilen:

Die Wahl spezieller Stahlprofile bei der Herstellung der Maste, gewährleistet hervorragende Leistungen, auch für Maschinen die bei der dauernden Bewegung schwere Waren verwendet oder mit bestimmten hydraulischen Ausrüstungen für die Fortbewegung spezieller Lasten ausgestattet werden.



STANDARD SUPPLIES

- Electronic 24V 60A battery charger with microprocessor.
- Armoured 24V 270Ah battery.
- Braking in release counter current.
- Electromagnetic brake.
- Free 200 mm lift (except for 3500 mm lift).
- Automatic speed reduction.
- Digital Hour meter.
- Beeper.
- Low battery warning.
- Adjustable forged forks in length of 1150 mm.
- Hydraulic slewing of the upright.
- Power-assisted steering gear (optional on Delta SL CP 060).
- Commands through the distributor.
- Electric limit switch.
- Safety systems.

SERIENAUSSTATTUNGEN

- Elektronisches 24V 60A Batterieladegerät mit Mikroprozessor
- 24V 270Ah Panzerbatterie.
- Bremsung mit Energierückgewinnung.
- Elektromagnetische Feststellbremse.
- 200 mm Freihub (mit Ausnahme des 3500 mm Hubes)
- Automatische Geschwindigkeitsreduzierung.
- Digitaler Zähler.
- Akustische Warnvorrichtung.
- Batteriewechselanzeige.
- Einstellbare Schmiedegabeln mit einer Länge von 1150 mm.
- Hydraulische Mastschwankung.
- Servogesteuerter Fahrdeichsel (Zubehör auf Delta SL CP 060)
- Befehle über den Verteiler.
- Endschalter.
- Unfallverhütungssysteme.

		DELTA SL CP 60/16	DELTA SL CP 80/16	DELTA SL CP 100/16	DELTA SL CP 120/16	DELTA SL CP 150/16	DELTA SL CP 60/25	DELTA SL CP 80/25	DELTA SL CP 100/25	DELTA SL CP 120/25	DELTA SL CP 150/25	DELTA SL CP 60/30	DELTA SL CP 80/30	DELTA SL CP 100/30	DELTA SL CP 120/30	DELTA SL CP 150/30	DELTA SL CP 60/35	DELTA SL CP 80/35	DELTA SL CP 100/35	DELTA SL CP 120/35	DELTA SL CP 155/35	
Q	Kg	600	800	1000	1200	1500	600	800	1000	1200	1500	600	800	1000	1200	1500	600	800	1000	1200	1500	
c	mm	600	600	600	600	600	600	600	600	600	600	600	600	600	600	600	600	600	600	600	600	600
I	mm	1200	1200	1200	1200	1200	1200	1200	1200	1200	1200	1200	1200	1200	1200	1200	1200	1200	1200	1200	1200	1200
L	mm	2480	2685	2685	2730	2835	2480	2685	2685	2730	2835	2480	2685	2685	2730	2835	2480	2685	2685	2730	2835	2835
X	mm	175	175	175	1785	175	175	75	175	1785	175	175	175	175	1785	175	175	175	175	1785	175	175
X2	mm	325	325	325	325	325	325	325	325	325	325	325	325	325	325	325	325	325	325	325	325	325
Y	mm	780	985	985	1070	1135	780	985	985	1070	1135	780	985	985	1070	1135	780	985	985	1070	1135	1135
L2	mm	1280	1485	1485	1580	1635	1280	1485	1485	1580	1635	1280	1485	1485	1580	1635	1280	1485	1485	1580	1635	1635
M	mm	775	775	775	775	775	775	775	775	775	775	775	775	775	775	775	775	775	775	775	775	775
N	mm	80	100	100	100	100	80	100	100	100	100	80	100	100	100	100	80	100	100	100	100	100
h1	mm	1990	1990	1990	1990	1990	1740	1740	1740	1740	1740	1990	1990	1990	1990	1990	2240	2240	2240	2240	2240	2240
h2	mm	1450	1450	1450	1450	1450	200	200	200	200	200	200	200	200	200	200	/	/	/	/	/	/
h3	mm	1550	1550	1550	1550	1550	2500	2500	2500	2500	2500	2950	2950	2950	2950	2950	3500	3500	3500	3500	3500	3500
h4	mm	2100	2100	2100	2100	2100	3020	3020	3020	3020	3020	3500	3500	3500	3500	3500	4020	4020	4020	4020	4020	4020
B	mm	855	855	855	855	855	855	855	855	855	855	855	855	855	855	855	855	855	855	855	855	855
WA	mm	1150	1360	1360	1435	1505	1150	1360	1360	1435	1505	1150	1360	1360	1435	1505	1150	1360	1360	1435	1505	1505

