



**HanseLifter**<sup>®</sup>

**Die Qualitätsmarke aus dem Norden**  
Ihre perfekte Lösung für höchste Ansprüche

Das gesamte Produktspektrum aus den Bereichen Fördern und Heben. Industriequalität für höchste Ansprüche und geprüfte Markenqualität zu attraktiven Preisen. Dafür steht **HanseLifter**.

150 kg  
740 mm

SPA150

500 kg  
900 mm

SPA500

800 kg  
1000 mm

SPA800



Hublast von  
150kg bis 800kg.

### Hubtische Hanse SPA150, Hanse SPA500 und Hanse SPA800

Die idealen Werkstatt- und Bestückungswagen mit breitem Einsatzfeld in Gewerbe und Industrie. Universell einsetzbar in der Lagerhaltung, in der Werkstatt oder bei der Kommissionierung.

- Hubbetrieb durch Fußpedal
- Lenkrollen mit Feststellbremse
- hochwertige Pulverbeschichtung für hohe Belastungen
- Polyurethanrollen für besonders ruhigen Lauf



**HanseLifter**<sup>®</sup>

Die Welt ist blau

Überreicht durch Ihren HanseLifter Händler



150 kg  
740 mm

SPA150

500 kg  
900 mm

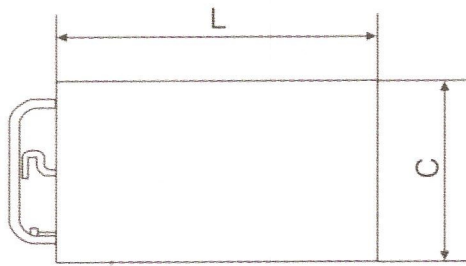
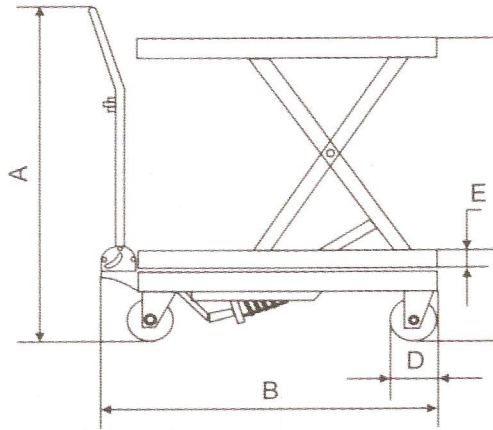
SPA500

800 kg  
1000 mm

SPA800

Technische Daten

Typ			Hanse SPA150	Hanse SPA500	Hanse SPA800
Hublast		kg	150	500	800
Lifthöhe		mm	740	900	1000
min. Tischhöhe	h	mm	225	340	420
Tischgröße	lxbxh	mm	740x450x35	855x500x50	1000x515x55
Gesamtlänge	B	mm	780	935	1150
Gesamtbreite	C	mm	450	500	515
Gesamthöhe	A	mm	825	1000	996
Hubantrieb			Fußpedal	Fußpedal	Fußpedal
Rollen-Ø	D	mm	100	125	150
Eigengewicht		kg	46	87	115



Sondergrößen und Extraaufbauten auf Anfrage!

Wir fertigen und liefern Ihnen fast jede Sondergröße, Sonderlänge oder andere Veränderung an unseren Geräten.



Das große Förderprogramm von Hanselifter

